

SYSTEM MAX-3

VOX

Эффективные фасадные системы для использования в экстремальных условиях

SYSTEM MAX-3 - это высокотехнологичная фасадная система. Применение **инновационной трехслойной технологии MAX-3** позволило создать продукт, который может применяться в экстремальных условиях.

Вдохновением в процессе создания продукта был металлический сайдинг, а целью было сохранение основных преимуществ металлического сайдинга и устранение его недостатков. В результате была создана **SYSTEM MAX-3**, сочетающая в себе высокую прочность с возможностями, касающимися формы, цвета и структуры, которые дают полимерные материалы.

Панели **SYSTEM MAX-3** выполнены в **технологии MAX-3**, характеризуют высокую устойчивость к механическим повреждениям, которая до сих пор была доступна только при использовании металлического сайдинга. В тестах на устойчивость к повреждениям прочность панелей **в 3 раза выше нормы**, принятой для виниловых сайдингов. **SYSTEM MAX-3** также характеризуется **низкой линейной расширяемостью**, что обеспечивает высокую стойкость к воздействию низких и высоких температур. Одновременно, в отличие от металлических покрытий, **SYSTEM MAX-3** удобна и легка в обработке и монтаже. В период эксплуатации не подвергается коррозии, не шелушится и не выгорает и, следовательно, не требует специального технического обслуживания и покраски.

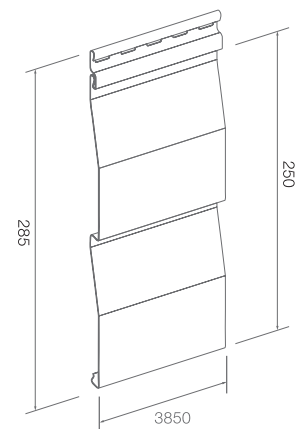
Применение **SYSTEM MAX-3** является экологическим решением - материал, из которого она изготавливается, полностью подлежит переработке.



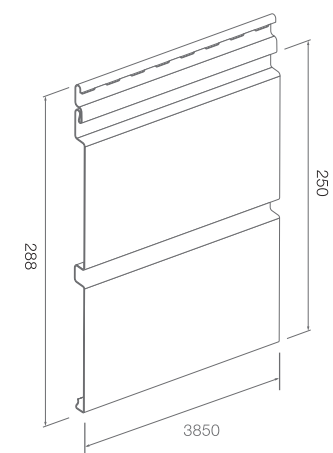
Профили и отделочные планки

VOX

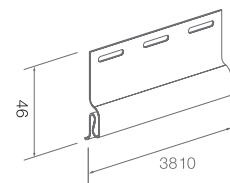
SX-01 панель с двойным изломом



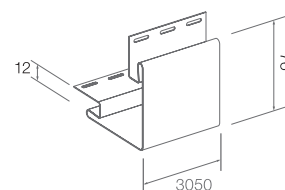
SX-05 панель плоская



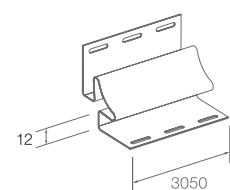
S-11 планка стартовая



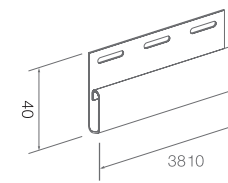
SX-12 / S-12 внешний угол



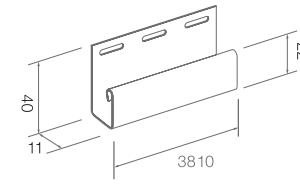
SX-13 / S-13 внутренний угол



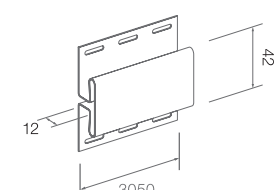
SX-14 / S-14 планка отделочная



SX-15 / S-15 планка J-trim



SX-18 / S-18 соединитель



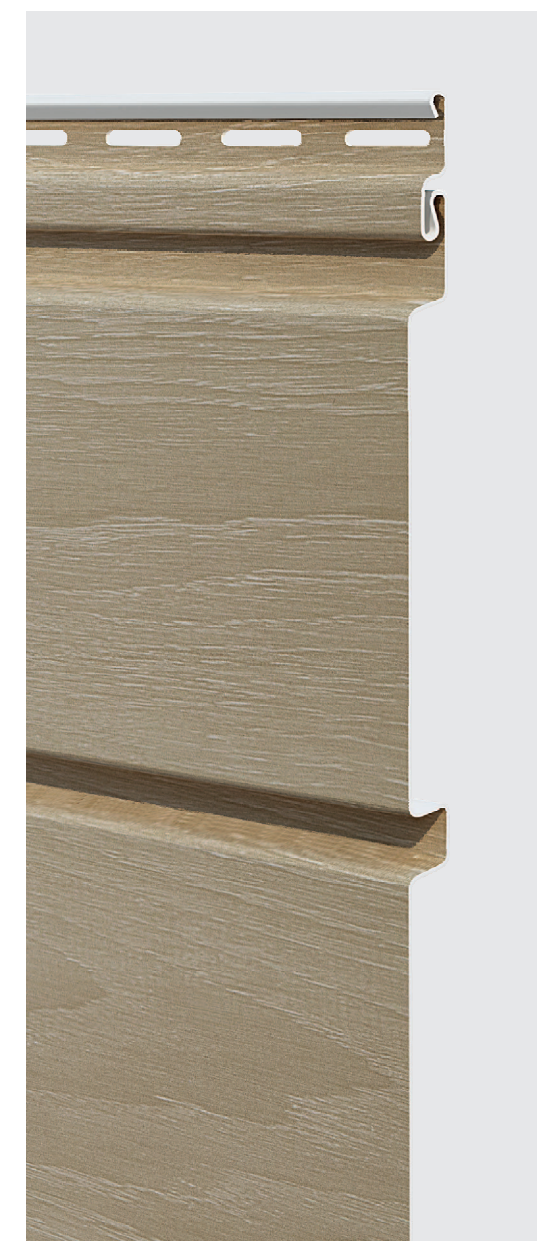
VOX ИООО «ПРОФИЛИ ВОКС» VOX PROFILE
Республика Беларусь, 225003, Брестская область, Брестский район,
Тельминский с/с, 7, тел. +375 162 97-30-02, e-mail: vox@brest.by
www.vox.pl

Гарантируем АУТЕНТИЧНУЮ европейскую технологию и качество. Мы КРЕАТИВНЫ
в подходе к потребностям клиентов и разработке продуктов. Предлагаем
ПРОСТЫЕ решения. Обеспечиваем большую ЦЕННОСТЬ по разумной цене.



SYSTEM MAX-3

Устойчивость
в любых условиях



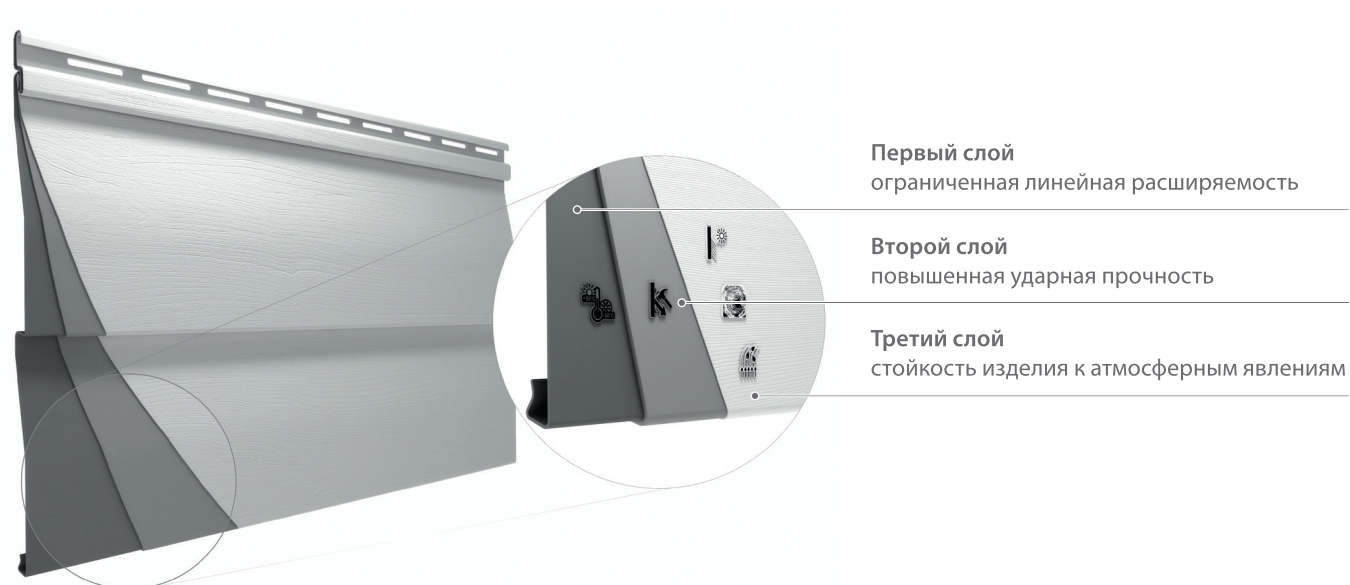
Технология MAX-3

VOX

SYSTEM MAX-3 была изготовлена методом тройной экструзии в **технологии MAX-3**, благодаря которой удалось создать высокоустойчивую и весьма эстетичную фасадную систему.

Каждый слой отвечает за определенные свойства продукта:

- Первый слой** позволяет ограничить чувствительность панелей **SYSTEM MAX-3** на воздействие высоких и низких температур (линейная расширяемость), что гарантирует стабильность формы и позволяет осуществлять монтаж, независимо от температуры окружающей среды.
- Второй** - толстый слой придает панелям **SYSTEM MAX-3** повышенную ударную прочность и стойкость к механическим ударам.
- Третий слой** отвечает за внешний вид продукта. - Это носитель цвета и структуры панели. Усилена стойкость к УФ излучению, а также структура, ограничивающая загрязнение, гарантирует отличный внешний вид фасада на протяжении многих лет.

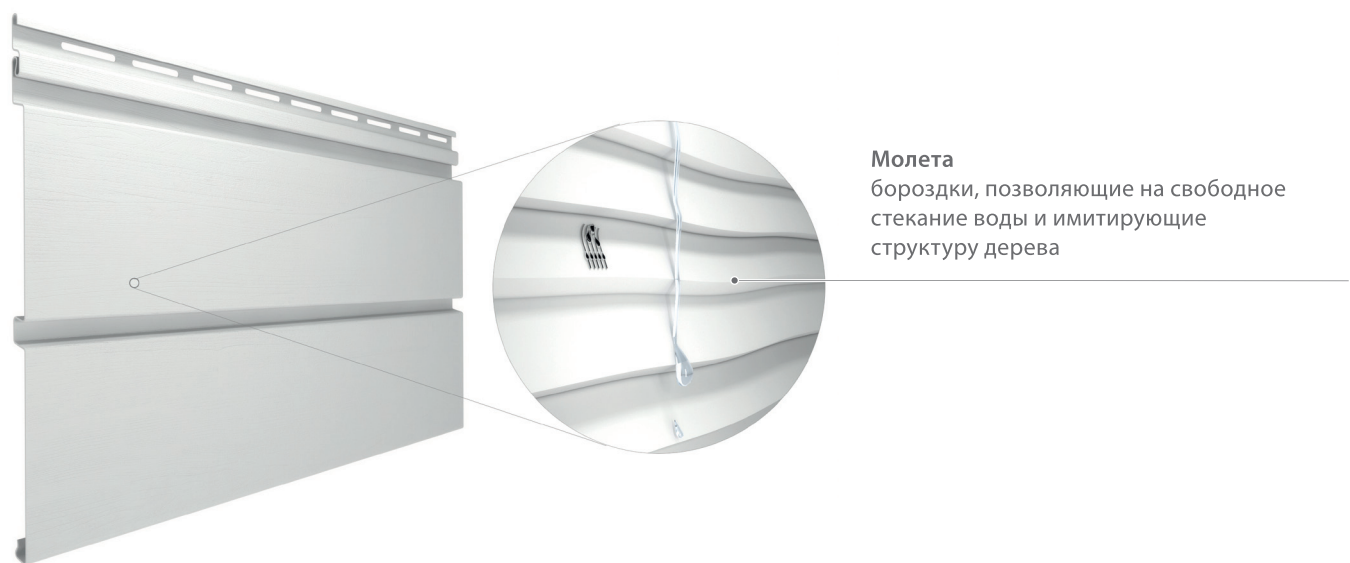


Первый слой
ограниченная линейная расширяемость

Второй слой
повышенная ударная прочность

Третий слой
стойкость изделия к атмосферным явлениям

Верхний слой имеет молету позволяющую стекание капель воды. Бороздки, образующие и отображающие естественную структуру древесины, позволяют одновременно свободное стекание воды и ограничивают загрязнение поверхности фасада.



Молета
бороздки, позволяющие на свободное стекание воды и имитирующие структуру дерева

SYSTEM MAX-3 – характеристики

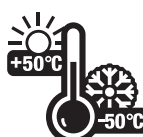
VOX



Фасадная система изготовлена по запатентованной **технологии MAX-3** (тройная экструзия)



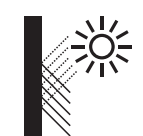
высокая устойчивость к механическим повреждениям; в три раза превышает принятые нормы; значительно выше, чем в случае классического винилового или деревянного сайдинга, близка к устойчивости металлического сайдинга



высокая устойчивость к экстремальному воздействию различных температур (как очень низких, так и очень высоких); низкая линейная расширяемость, что позволяет выполнять монтаж фасада при любой температуре и устойчивость к экстремальным условиям



легкое поддержание чистоты, благодаря молете позволяющей свободное стекание капель воды; бороздки, образующие структуру панелей, позволяют свободное стекание воды по поверхности панелей и ограничивают загрязнение поверхности фасада



устойчивость к УФ излучению; фасад не выгорает, не шелушится, не деформируется, не требует технического обслуживания в течение всего срока эксплуатации



естественный и эстетичный вид фасада; идеальное отображение натурального дерева при помощи структуры и многоцветной печати



ветроустойчивость; замок и конструкция панелей, повышающие устойчивость установленного фасада к сильным порывам ветра



устойчивость к вредителям и насекомым; в отличие от деревянного сайдинга, не создает питательной среды для короедов и не требует в этом отношении специального технического обслуживания



простой и красивый фасад на протяжении многих лет



SYSTEM MAX-3 была разработана в Европейском Союзе специалистами высшего класса и произведена при помощи западноевропейского оборудования и технологий

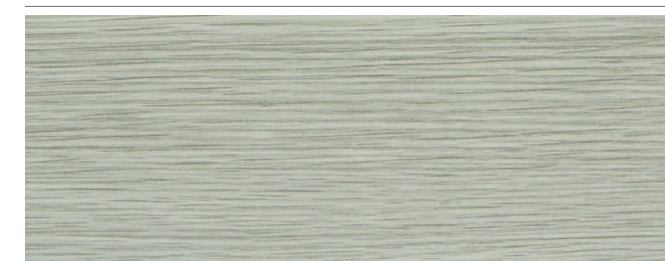
Декоры

VOX

Панель SX-01



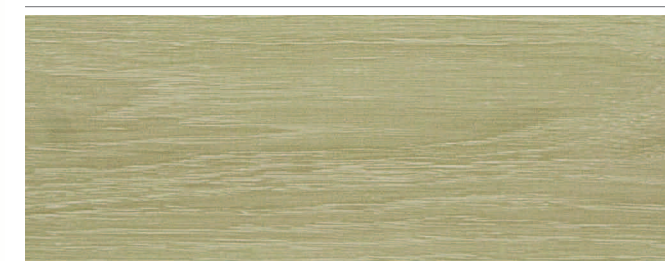
Ясень



Панель SX-05



Бук



Дуб

